

Grandstream Networks, Inc.

Multimedialny telefon IP GXV3240 Android™

Instrukcja szybkiego startu



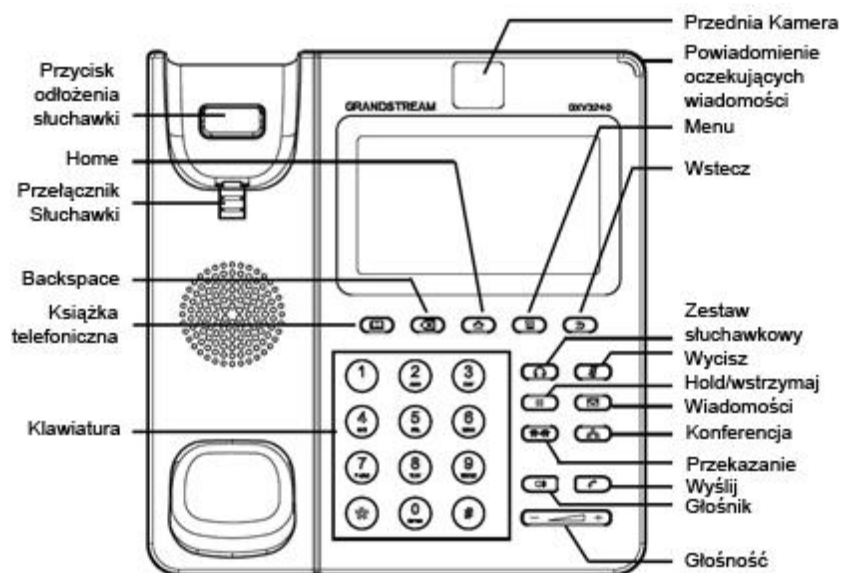
INSTALACJA

ZAWARTOŚĆ OPAKOWANIA

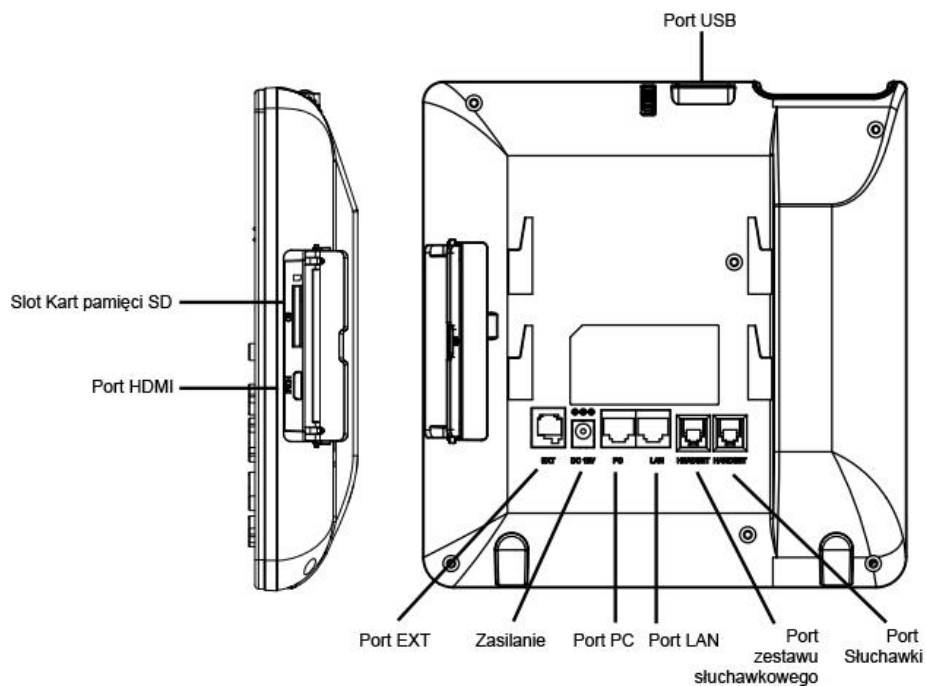
Zawartość GXV3240

Obudowa główna	1
Słuchawka	1
Przewód telefoniczny	1
Zasilacz sieciowy	1
Przewód sieciowy	1
Podstawka	1
Uchwyt ścienny	1
Szmatka do czyszczenia	1
Instrukcja szybkiego startu	1

PODŁĄCZENIE TELEFONU



GXV3240 Widok z przodu



GXV3240 Widok z tyłu

Porty GXV3240

Port USB	Port USB do podłączenia pamięci zewnętrznej USB. Przykład: podłącz dysk/pamięć USB aby zapisywać zdjęcia
Port Kart Pamięci	Wsadź kartę pamięci SD do slotu Kart Pamięci
Port HDMI	Podłącz urządzenie wyświetlające obraz poprzez kabel HDMI do portu HDMI
Port PC	Port 10/100/1000Mbps RJ-45 do połączenia z PC
Port LAN	Port 10/100/1000Mbps RJ-45 łączący z Ethernet
Gniazdo zasilania	Port gniazda zasilania DC 12V
Port EXT	Port modułu rozszerzającego RJ11 GXP2200EXT

By przygotować do działania GXP3240, wykonaj następujące czynności:

1. Przymocuj obudowę lub uchwyt ścienny do tyłu telefonu w odpowiednie miejsca. Górna i dolna część mają możliwość regulacji dla dwóch kątów;
2. Podłącz słuchawkę oraz obudowę główną z przewodem telefonicznym;
3. Połącz port LAN telefonu do gniazda RJ-45 w hubie/switch lub routerze (strona LAN) korzystając z przewodu Ethernet (sieciowego);
4. Podłącz wtyczkę 12V DC do gniazda zasilania w telefonie, a zasilacz do gniazdko elektrycznego. Jeśli w kroku trzecim użyto przełącznika PoE, ten krok może zostać pominięty;
5. Na ekranie LCD wyświetlą się informacje o aktualizacji. Poczekaj, aż na ekranie wyświetli się czas i data, a następnie przejdź do następnego kroku;

MODUŁ ROZSZERZAJĄCY GXP2200EXT DLA GXV3240

Telefon GXV3240 używa modułu rozszerzającego GXP2200EXT. Moduł rozszerzający jest idealnym rozwiązaniem dla środowiska biznesowego, dodaje efektywną możliwość otrzymywania i przekazywania połączeń. Każdy z modułów rozszerzających GXP2200EXT posiada 20 programowalnych przycisków, przyciski LEWE oraz PRAWY, wspierające 40 programowalnych, multi-funkcyjnych oraz w pełni konfigurowalnych przycisków. GXV3240 wspiera do 4 modułów rozszerzeń, dodając do 160 programowalnych przycisków.

Pakiet z modułem rozszerzającym GXP2200EXT zawiera

Zawartość GXP2200EXT

Obudowa główna GXP2200EXT	1
Podstawa GXP2200EXT	1
Kabel RJ11-RJ11	1
Płytko na złącza	1
Śrubki	4
Instrukcja szybkie startu	1



Uwaga:

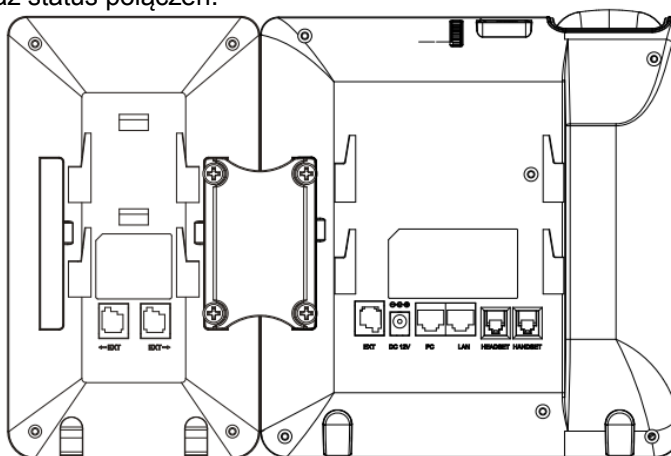
Moduł rozszerzający GXP2200EXT jest dodatkowym akcesorium dla GXV3240 i nie jest dołączony do zawartości pudełka GXV3240

By ustawić moduł rozszerzający GXP2200EXT dla GXV3240, wykonaj następujące czynności:

1. Na tylnej części telefonu GXV3240 oraz modułu rozszerzającego GXP2200EXT, znajdują się

gniazda dla płytki łącz. Połącz płytkę łącz do gniazd w telefonie GXV3240 oraz w module rozszerzeń GXP2200EXT;

2. Użyj dołączonych do zestawu śrub i delikatnie je przykręć (Zobacz **GXV3240 Widok z tyłu z modulem GXP2200EXT**);
3. Podłącz moduł GXP2200EXT do GXV3240 za pomocą dostarczonego kabla RJ11-RJ11 do portu EXT;
4. Zamontuj podstawkę do telefonu GXV3240 oraz do modułu rozszerzeń GXP2200EXT;
5. Włącz telefon GXV3240. Moduł rozszerzeń GXP2200EXT włączy się ekran ładowania z informacją o wersji oprogramowania oraz statusem połączeń;
6. Po pomyślnym uruchomieniu systemu, moduł rozszerzeń GXP2200EXT pozostanie w trybie bezczynności. Naciśnij i przytrzymaj Lewy przycisk na 3 sekundy, aby sprawdzić wersję oprogramowania oraz status połączeń.



GXV3240 Widok z tyłu z modulem GXP2200EXT

Moduł rozszerzeń GXP2200EXT jest konfigurowalny poprzez wbudowany w telefon serwer WWW GXV3240. Po pomyślnej konfiguracji, naciśnij Lewy lub Prawy przycisk w module rozszerzeń GXP2200EXT, aby pozwolić użytkownikom na sprawdzanie statusu MPK na różnych stronach..

Aby uzyskać więcej informacji na temat instalacji, podłączenia i konfiguracji modułu rozszerzeń GXP2200EXT z telefonem GXV3240, przeczytaj instrukcję obsługi dla modułu rozszerzeń GXP2200EXT.

<http://www.grandstream.com/support>

PODŁĄCZENIE DO SIECI I DO URZĄDZEŃ

Telefon GXV3240 wspiera wiele różnych połączeń sieciowych (Ethernet, Wi-Fi) oraz urządzeń, włączając w to zestaw słuchawkowy EHS (Plantronics i Jabra), USB, karty SD oraz urządzenia Bluetooth. Użytkownicy mogą połączyć telefon GXV3240 aby przesyłać pliki z/do telefonu GXV3240 wykorzystując USB, karty SD lub Bluetooth.

ETHERNET

Połączenie Ethernet domyślnie jest włączone przez DHCP. Jeżeli chcesz używać połączenia Ethernet do dostępu do sieci, upewnij się, że przewód Ethernet jest podłączony do portu LAN z tyłu telefonu GXV3240.

By skonfigurować ustawienia Ethernet poprzez wyświetlacz telefonu GXV3240, należy:


1. Wejdź do ustawień GXV3240's, następnie **Wireless & Network(Połączenia bezprzewodowe & Sieć)->Ethernet Settings (Ustawienia Ethernet)**.
2. Wybierz ustawienia **IPv4**.
3. Stuknij w "Address Type (Typ adresu)" aby wybrać DHCP, Static IP (stacyczne IP) lub PPPoE jako typ adresu.
 - Dla DHCP, zapisz ustawienia, następnie telefon GXV3240 pobierze adres IP z serwera DHCP.
 - Dla statycznego IP, wpisz adres IP, Maskę podsieci, Domyślną bramę, serwer DNS oraz Alternatywny serwer DNS dla telefonu GXV3240.
 - Dla PPPoE, wpisz ID konta PPPoE oraz hasło, telefon GXV3240 pobierze adres IP z serwera PPPoE.

WI-FI

Połączenie WI-FI jest obsługiwane, moduł wbudowany jest w telefon GXV3240. Telefon GXV3240 może połączyć się z siecią Wi-Fi jeżeli znajduje się w jej zasięgu.

WŁĄCZANIE I WYŁĄCZANIE WI-FI

1. Wejdź do **ustawień** telefonu GXV3240.
2. Wybierz **Wireless & Network (Połączenia bezprzewodowe & Sieć)**.
3. Zaznacz lub odznacz opcję **Wi-Fi**.

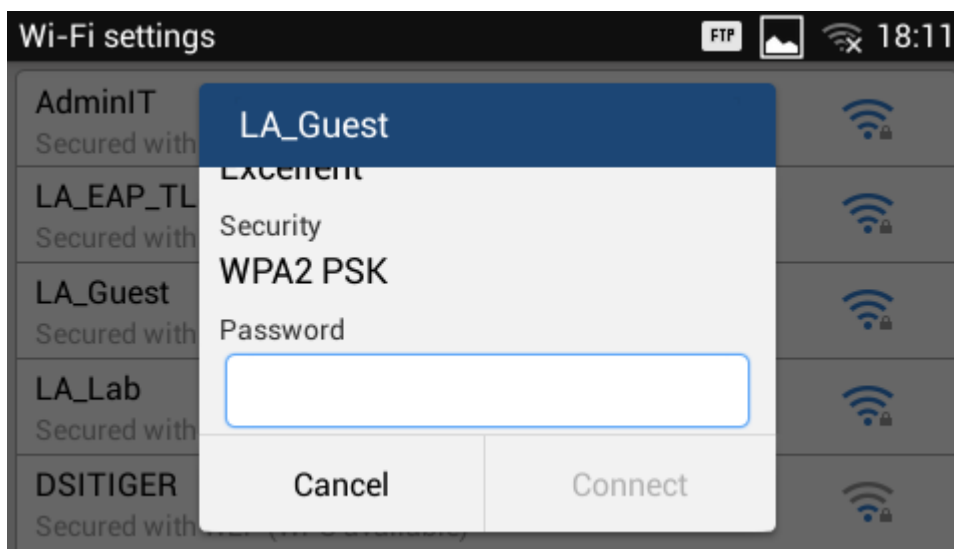
Lub, użytkownicy mogą otworzyć górną zakładkę statusu i wybrać ->**System Settings (Ustawienia Systemowe)** stuknąć ikonę WI-FI  aby włączyć lub wyłączyć.

DODAWANIE SIECI WI-FI

1. Gdy Wi-Fi jest włączone, telefon GXV3240 automatycznie rozpocznie skanowanie dostępnych połączeń.
2. Wejdź do ustawień telefonu GXV3240.
3. Wybierz **Wireless & Network (Połączenia bezprzewodowe & Sieć)**.
4. Wybierz **Wi-Fi Settings (Ustawienia Wi-Fi)**.
5. Pojawi się lista dostępnych sieci Wi-Fi jako rezultat skanowania. Stuknij w SSID (nazwa sieci) i wpisz właściwe hasło aby połączyć się z daną siecią Wi-Fi.
6. Telefon rozpocznie nawiązywanie połączenia z siecią Wi-Fi. Belka statusu pokaże siłę sygnału

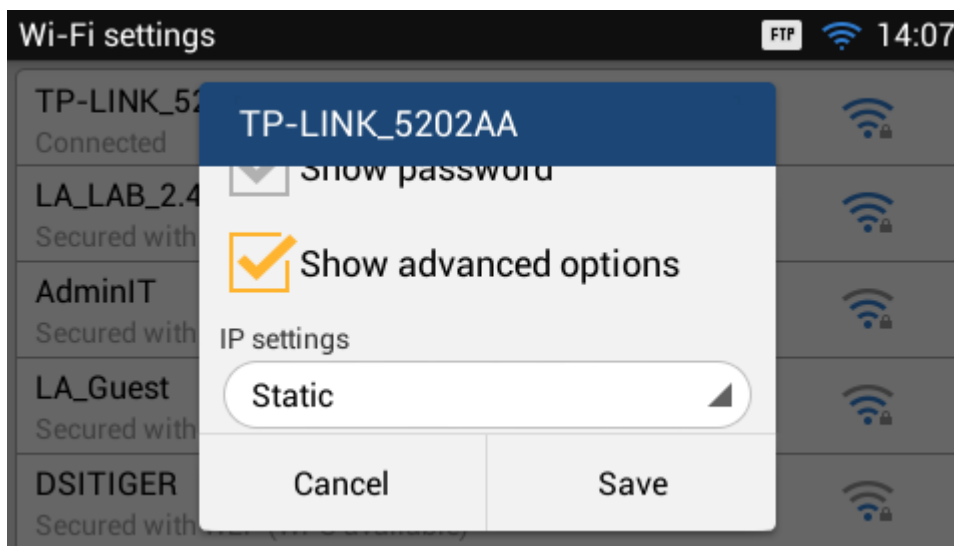
Wi-Fi.

7. Gdy sieć została dodana i zapamiętana, telefon GXV3240 automatycznie połączy się do danej sieci – jeżeli będzie w jej zasięgu.



Połączenie z Wi-Fi telefonu GXV3240

8. Poprzednie kroki pozwalają na połączenie z Wi-Fi poprzez domyślne ustawienia DHCP dla telefonu GXV3240. Jeżeli połączenie Wi-Fi ma zostać nawiązane poprzez statyczny adres IP lub ustawienia PPPoE, proszę przewiń ekran ustawień w dół i wybierz **“Show advanced options (Pokaż ustawienia zaawansowane)”**. Poniżej pojawi się okienko z ustawieniami IP. Gdy statyczne IP zostało wybrane, potrzebne będzie wpisanie adresu IP, Bramy, Network prefix length oraz adresy DNS 1 i DNS 2. Gdy wybrane zostanie PPPoE, system będzie wymagał podanie konta ID i hasła dla konta PPPoE.



GXV3240 Podłączenie do Wi-Fi oraz ustawienia zaawansowane

9. Jeżeli znajdzie potrzeba modyfikacji zapisanych ustawień dla sieci Wi-Fi, stuknij i przytrzymaj w nazwę SSID danej sieci aby otworzyć ustawienia. Wyświetli się okienko, w którym trzeba stuknąć w **“Modify Network (Modyfikuj sieć)”**. Pojawi się kolejne okienko **“Show advanced options (Pokaż ustawienia zaawansowane)”** z możliwością edycji parametrów sieci Wi-Fi.

Aby uzyskać więcej informacji na temat jak używać Wi-Fi w telefonie GXV3240, proszę udać się pod wskazany adres strony internetowej:

http://www.grandstream.com/products/gxv_series/gxv3240/documents/gxv3240_wifi_guide.pdf

BLUETOOTH

Bluetooth jest zastrzeżonym, otwartym standardem technologii bezprzewodowej do wymiany danych na krótkich dystansach z urządzeń stacjonarnych i mobilnych, tworzącym osobiste sieci o wysokim poziomie bezpieczeństwa. Telefon GXV3240 wspiera Bluetooth Class 2, w wersji 4.0 + EDR. Użytkownicy mogą używać Bluetooth do przesyłania plików, dzielenia się kontaktami z innymi urządzeniami wyposażonymi w moduł Bluetooth, mogą używać technologii Bluetooth do połączeń zestawów głośnomówiących w celu wykonywania połączeń, przekazywania połączeń do GXV3240 z innych mobilnych urządzeń wykorzystujących technologię Bluetooth hands-free, oraz słuchania mediów (muzyki lub innego źródła audio) z telefonu GXV3240.

By włączyć Bluetooth, najpierw musi zostać włączony moduł Bluetooth w telefonie GXV3240. Przy pierwszym połączeniu urządzeń z telefonem GXV3240, musi zostać rozpoczęta procedura „parowania” urządzeń. Po pierwszym parowaniu urządzenia automatycznie będą się ze sobą łączyły. Wyłącz Bluetooth jeżeli z niego nie korzystasz.

Ustawienia Bluetooth znajdują się w ustawieniach telefonu GXV3240 -> **Wireless & Network (Połączenia bezprzewodowe & Sieć)**.

WŁĄCZENIE I WYŁĄCZENIE BLUETOOTH


1. Wejdź do **ustawień** telefonu GXV3240.
2. Wybierz **Wireless & Network (Połączenia bezprzewodowe & Sieć)**.
3. Zaznacz lub odznacz opcję **Bluetooth**.

Lub, użytkownicy mogą otworzyć górną zakładkę statusu i wybrać ikonę Bluetooth aby włączyć lub wyłączyć




ZMIANA NAZWY URZĄDZENIA BLUETOOTH

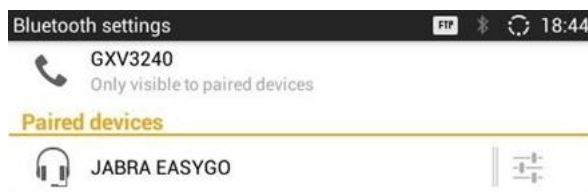
Telefon GXV3240 domyślnie używa nazwy "GXV3240". Taka nazwa urządzenia będzie widoczna dla innych urządzeń. Wykonaj następujące kroki aby zmienić wyświetlaną nazwę:

1. Wejdź do **ustawień** GXV3240.
2. Włącz **Bluetooth**.
3. Wybierz **Wireless & Network (Połączenia bezprzewodowe & Sieć)**.->**Bluetooth settings (Ustawienia Bluetooth)**.
4. Naciśnij przycisk  następnie stuknij w "Rename phone (Zmień nazwę telefonu)".
5. Wpisz nową nazwę i stuknij "Done (Gotowe)".

PAROWANIE GXV3240 Z URZĄDZENIAMI BLUETOOTH

Przed podłączeniem telefonu GXV3240 z innymi urządzeniami Bluetooth, użytkownicy najpierw muszą je sparować. Po parowaniu urządzenia zostaną sparowane do momentu, aż użytkownik zdecyduje się na ich rozłączenie.

1. Wejdź do **ustawień** GXV3240.
2. Wybierz **Wireless & Network (Połączenia bezprzewodowe & Sieć)** i włącz **Bluetooth**.
3. Stuknij w ustawienia **Bluetooth**.
4. Stuknij na urządzenie Bluetooth aby stało się widoczne dla innych urządzeń w zasięgu.
5. Telefon GXV3240 rozpocznie skanowanie i wyświetlanie nazw „ID” wszystkich widocznych urządzeń w zasięgu. Jeżeli urządzenie, z którym chcesz się połączyć nie zostanie wyświetlone na liście, upewnij się, że urządzenie ma włączony moduł Bluetooth i jest widoczne dla innych urządzeń.
6. Jeżeli telefon GXV3240 przestanie skanować przed gotowością urządzenia, naciśnij menu  i wybierz opcję "Search for devices (Szukaj urządzeń)".
7. Gdy poszukiwane urządzenie zostanie wyszczególnione na liście, stuknij w nie aby rozpocząć proces parowania. Jeżeli wymagane potwierdź kod na obu urządzeniach. Kod do połączenia Bluetooth zazwyczaj znajduje się w dokumentacji danego urządzenia.



ROZŁĄCZANIE URZĄDZEŃ BLUETOOTH



1. W opcjach Bluetooth, stuknij na połączone urządzenie.
2. Stuknij **Unpair (Rozłącz)**.

Aby uzyskać więcej informacji odnośnie możliwości Bluetooth w telefonie GXV3240, proszę udać się pod wskazany adres strony internetowej:

http://www.grandstream.com/products/gxv_series/gxv3240/documents/gxv3240_bluetooth_guide.pdf

ZESTAW SŁUCHAWKOWY EHS HEADSET

Telefon GXV3240 wspiera zestawy słuchawkowe przez port RJ9 oraz zestawy słuchawkowe EHS (takie jak Plantronics i Jabra). Aby używać zestawu słuchawkowego EHS, należy:

1. Wejdź przez przeglądarkę telefonu GXV3240 ->**Maintenance->Device Manager**: Headset Type. Wybierz "Plantronics EHS" lub "Jabra EHS", a następnie zrestartuj telefon.
2. Podłącz zestaw słuchawkowy EHS do telefonu GXV3240. Wsadź końcówkę zestawu słuchawkowego do portu RJ9 GXV3240.
3. By przejść do trybu słuchawkowego, naciśnij przycisk  na telefonie GXV3240. Pojawi się ikona słuchawek  na belce powiadomień. Poprzez przeglądarkę telefonu GXV3240 możliwe jest wybranie dwóch różnych trybów pracy zestawu słuchawkowego, aby wybrać odpowiedni tryb proszę w przeglądarce wejść do: -> **Maintenance->Device Manager**: Headset Key Mode. Aby zmiany przyniosły efekt, proszę zrestartować telefon. Prosimy odwiedzić stronę <http://www.grandstream.com/support> i wybrać "GXV3240 Administration Guide" w celu uzyskania informacji odnośnie trybów pracy.